

Série P77

Pressostats simples pour réfrigérants, eau ou air

Fiche produit

Les pressostats simples de la série P77 sont conçus pour des applications de réfrigération, en haute pression (HP) ou en basse pression (BP). Les appareils disposent d'une plage de réglage étendue leur permettant d'être utilisés indifféremment avec du R134a, R404A, R410A, CO₂ ou tout autre réfrigérant non corrosif équivalent. Ils peuvent aussi être utilisés avec de l'air ou de l'eau. La gamme comprend de plus des modèles spéciaux pour l'ammoniac. Les modèles HP répondent également à la norme PED 2014/68/UE Cat IV et sont équipés de soufflets doubles.

Ces appareils sont utilisés pour réaliser des fonctions de régulation et de limites (sécurité HP ou BP). Tous les modèles sont étanches (IP54) et permettent le raccordement d'une alarme. Les modèles standards possèdent des soufflets en bronze phosphoreux et des raccords de pression en laiton. Ces éléments (soufflet et raccord) sont en acier inoxydable pour les versions ammoniac.



Caractéristiques et Avantages

- **Large espace de câblage**
Facilité d'installation et de maintenance
- **Boîtier IP54**
Capacité de montage en extérieur
- **Contact inverseur**
Possibilité de raccordement d'alarme
- **Bouton de réarmement actif uniquement lorsque le pressostat est repassé en sécurité**
Impossibilité de forcer le réarmement

Note

Ces appareils ont été conçus uniquement pour des conditions usuelles de fonctionnement. Si la défaillance de l'appareil peut entraîner des dommages matériels ou corporels, il est de la responsabilité de l'installateur d'ajouter des organes ou des systèmes de protection ou de signalisation de la défaillance.

Familles de produits

P77AAA	Réarmement automatique
P77BCA	BP, réarmement manuel
P77BEA	HP, réarmement manuel
P77AAW	Limites HP ou BP, réarmement automatique, norme DIN 32733
	Modèles HP conformes à la norme PED 2014/68/UE
P77BEB	Limite HP, réarmement manuel, norme DIN 32733, PED 2014/68/UE
P77BES	Sécurité HP, réarmement manuel, norme DIN 32733, PED 2014/68/UE
P77BCB	Limite BP, réarmement automatique, norme DIN 32733

Montage

Le montage peut être réalisé avec la plaque de montage référencée 271-51L (à commander séparément) ou directement à l'aide des vis de fixation M4 livrées avec l'appareil.

Réglages

Le réglage de la consigne et du différentiel s'effectuent à l'aide des deux vis situées sur le dessus de l'appareil. Les modèles à réarmement manuel ne possèdent que la vis de réglage de la consigne. Ces réglages peuvent être bloqués à l'aide de l'accessoire référencé KIT023N600. Celui-ci est fourni avec l'appareil uniquement dans le cas où le pressostat est du type DIN 32733. Pour la plupart des modèles, l'échelle indique le point de basculement du contact sur hausse de pression (à l'exception de l'échelle du P77BCA, P77BCB qui indique le point de basculement sur baisse de pression).

Fonction du contact

(Voir les tableaux de sélection en pages suivantes)

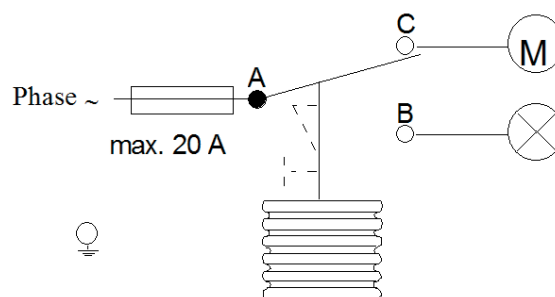


Figure 1 : A - C s'ouvre sur diminution de pression

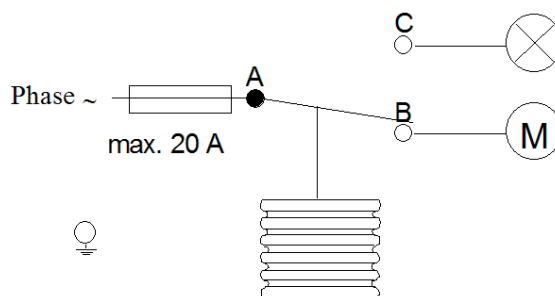


Figure 2 : A - B s'ouvre sur hausse de pression

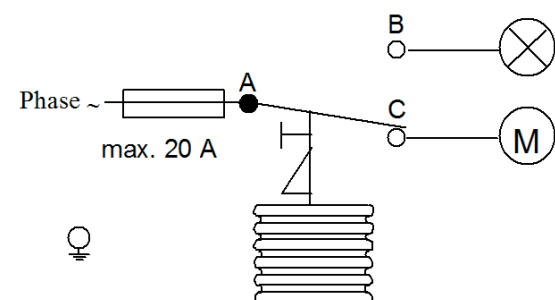


Figure 3 : A - C s'ouvre sur hausse de pression

Réparation et remplacement

Toute réparation est impossible. En cas de dysfonctionnement, prendre contact avec votre fournisseur habituel, en relevant au préalable la référence du pressostat sur l'étiquette du boîtier ou à l'intérieur du couvercle.

Tableaux de sélection

Pressostats pour réfrigérants non corrosifs (raccords de pression styles 5, 28 et 30, voir figures 4, 6 et 7)

Racine du code	Style 5		Style 28	Style 30	Plage de réglage	Différentiel	Fonction du contact	Pression maxi au soufflet
	Emballage individuel	Emballage vrac	Emballage individuel	Emballage individuel				
P77AAA	-9300	-9320	-9800	-9400	-0,5 à 7 bar	0,6 à 3 bar	Figure 1	22 bar
	-9301	---	---	---	0,2 à 10 bar	1 à 4,5 bar	Figure 1	15 bar
	-9302	---	---	---	-0,3 à 2 bar	0,4 à 1,5 bar	Figure 1	4 bar
	-9350	-9370	-9850	-9450	3 à 30 bar	3 à 12 bar	Figure 2	33 bar
	-9351	-9371	---	-9451	3,5 à 21 bar	2,1 à 5,5 bar	Figure 2	30 bar
P77BCA	-9300	-9320	---	-9400	-0,5 à 7 bar	Réarmement manuel*	Figure 1	22 bar
P77BEA	-9350	-9370	---	-9450	3 à 30 bar	Réarmement manuel**	Figure 3	33 bar

* Réarmement effectif si la pression augmente de 0,5 bar au-dessus de la consigne de coupure

** Réarmement effectif si la pression diminue de 3 bar en dessous de la consigne de coupure

Pressostats pour ammoniac et réfrigérants non-corrosifs (raccord de pression style 15, voir figure 5)

Racine du code	Style 15		Plage de réglage	Différentiel	Fonction du contact	Pression maxi au soufflet
	Emballage individuel	Emballage vrac				
P77AAA	-9700	---	-0,5 à 7 bar	0,6 à 3 bar	Figure 1	14 bar
	-9750	---	3 à 30 bar	3,5 à 12 bar	Figure 2	33 bar
P77BCA	-9700	---	-0,5 à 7 bar	Réarmement manuel*	Figure 1	14 bar
P77BEA	-9750	---	3 à 30 bar	Réarmement manuel**	Figure 3	33 bar

* Réarmement effectif si la pression augmente de 0,5 bar au-dessus de la consigne de coupure

** Réarmement effectif si la pression diminue de 3 bar en dessous de la consigne de coupure

Pressostats limiteurs ou de sécurité pour réfrigérants non corrosifs, avec platine de blocage (raccords de pression styles 5 et 28, voir figures 4 et 6)

Racine du code	Style 5		Style 28	Plage de réglage	Différentiel	Fonction du contact	Pression maxi au soufflet	Homologué PED 2014/68/UE
	Emballage individuel	Emballage vrac	Emballage individuel					
P77AAW	-9300	-9320	-9800	-0,5 à 7 bar	0,6 à 3 bar	Figure 1	22 bar	---
	-9350	-9370	-9850	3 à 30 bar	3,5 à 12 bar	Figure 2	33 bar	oui
	-9355	---	-9855	3 à 42 bar	4 à 12 bar	Figure 2	47,6 bar	oui
P77BCB	-9300	-9320	-9800	-0,5 à 7 bar	Réarmement manuel*	Figure 1	22 bar	---
P77BEB	-9350	-9370	-9850	3 à 30 bar	Réarmement manuel**	Figure 3	33 bar	oui
	-9355	---	9855	3 à 42 bar	Réarmement manuel***	Figure 3	47,6 bar	oui
P77BES	-9350	-9370	-9850	3 à 30 bar	Réarmement manuel**	Figure 3	33	oui

* Réarmement effectif si la pression augmente de 0,5 bar au-dessus de la consigne de coupure

** Réarmement effectif si la pression diminue de 3,5 bar en dessous de la consigne de coupure

*** Réarmement effectif si la pression diminue de 5 bar en dessous de la consigne de coupure

Pressostats limiteurs ou de sécurité pour ammoniac et réfrigérants non-corrosifs (raccord de pression style 15, voir figure 5)

Racine du code	Style 15		Plage de réglage	Différentiel	Fonction du contact	Pression maxi au soufflet	Homologué PED 2014/68/UE
	Emballage individuel	Emballage vrac					
P77AAW	-9700	---	-0,5 à 7 bar	0,6 à 3 bar	Figure 1	14 bar	---
	-9750	---	3 à 30 bar	3,5 à 12 bar	Figure 2	33 bar	oui
P77BEB	-9750	---	3 à 30 bar	Réarmement manuel*	Figure 3	33 bar	oui
P77BES	-9750	---	3 à 30 bar	Réarmement manuel*	Figure 3	33 bar	oui

* Réarmement effectif si la pression augmente de 3,5 bar au-dessus de la consigne de coupure

Raccords de pression

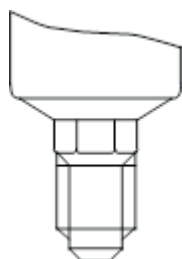


Figure 4 : Style 5
Raccord mâle 7/16"-20 UNF pour embout flare 1/4" SAE

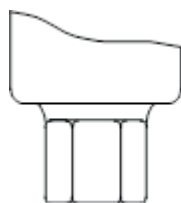


Figure 5 : Style 15
Raccord femelle 1/4" 18 NPT

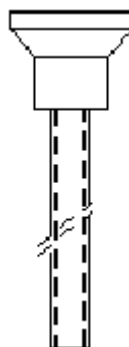


Figure 6 : Style 28
Raccord à braser 6 mm ODM

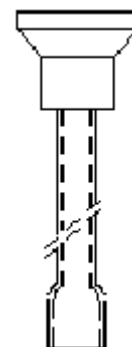


Figure 7 : Style 30
Raccord à braser 1/4" ODF

Accessoires

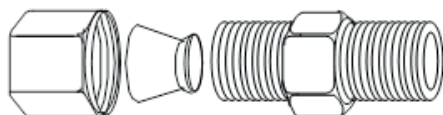


Figure 8 : Raccord à compression pour style 15

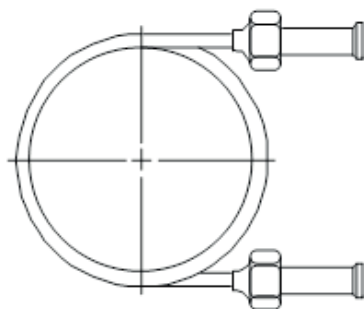


Figure 9 : Capillaire cuivre

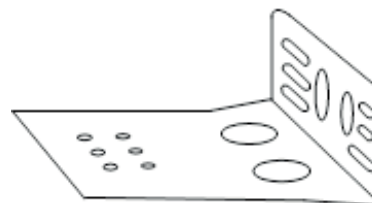


Figure 10 : Equerre de montage

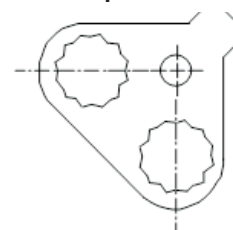
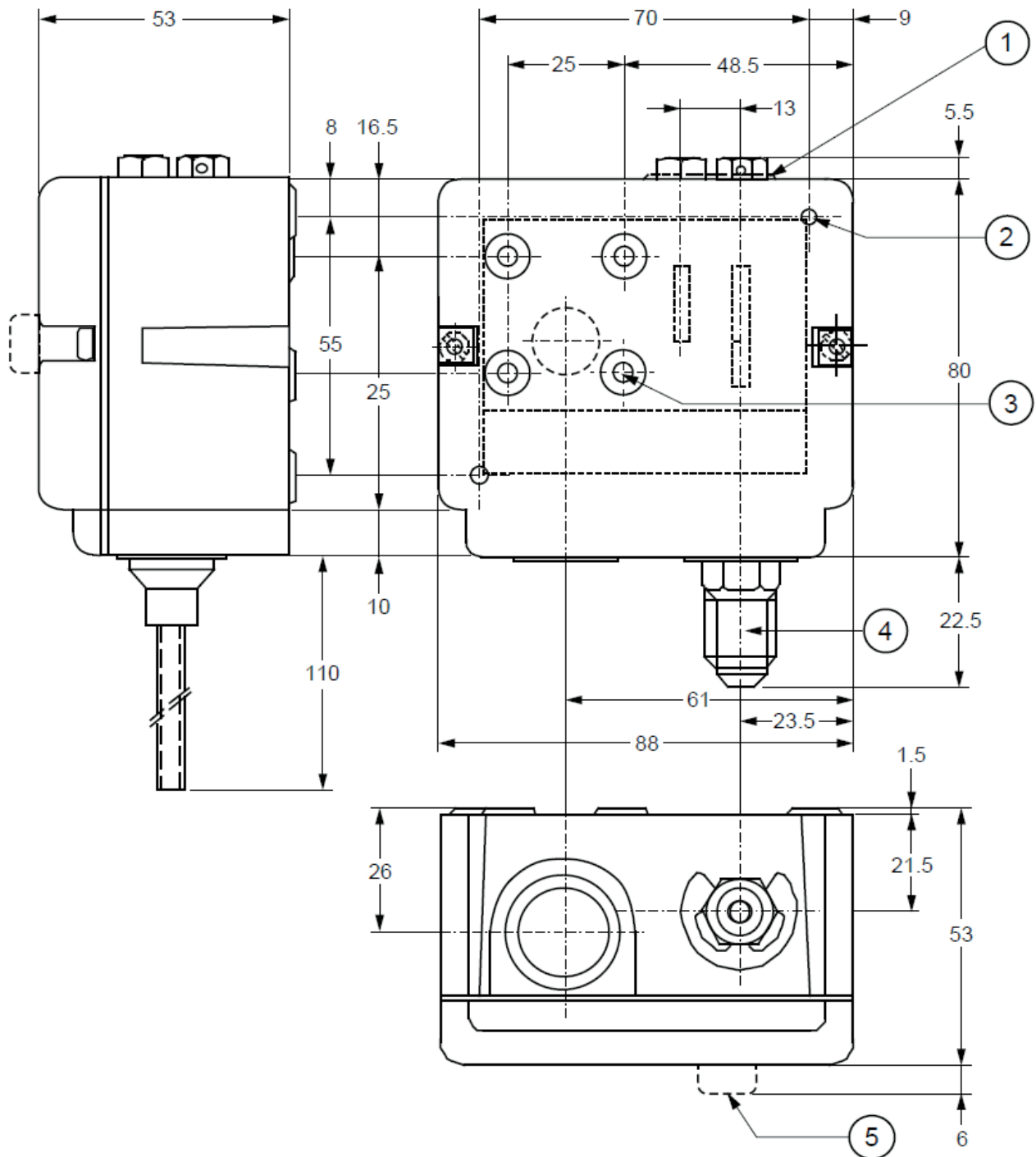


Figure 11 : Platine de blocage


Référence	Figure	Description
CNR003N001R	8	Adaptateur pour tube cuivre ou acier de 6mm
CNR003N002R	8	Adaptateur pour tube cuivre ou acier de 8 mm
SEC002N600	9	Capillaire cuivre 2 embouts flare 1/4" SAE femelle longueur 90 cm
SEC002N602	9	Capillaire cuivre 2 embouts flare 1/4" SAE femelle dont un avec poussoir Schröder longueur 90 cm
SEC002N606	9	Capillaire cuivre 2 embouts flare 1/4" SAE femelle dont un avec poussoir Schröder longueur 200 cm
SEC002N607	9	Capillaire cuivre 2 embouts flare 1/4" SAE femelle longueur 200 cm
271-51L	10	Equerre de montage pré-percée
KIT023N600	11	Platine de blocage des réglages

Dimensions (mm)



1.	Platine de blocage (option)
2.	Trous de montage 2x \varnothing 4,5 mm
3.	Trous de montage 4x \varnothing M4
4.	Raccord de pression :
	Style 5 : 7/16"-20 UNF mâle (dessiné ci-dessus à droite)
	Style 15 : 1/4"-18 NPT femelle
	Style 28 : à souder, 6 mm ODM (dessiné ci-dessus à gauche)
	Style 30 : à souder, 1/4" ODF
5.	Bouton de réarmement (selon les modèles)

Caractéristiques techniques

Produit	Pressostat simple	
Raccords de pression	Voir figures 4 à 7	
Plage	Voir Tableaux de sélection	
Conditions ambiantes de fonctionnement	-50 à +55 °C (+70 °C max. Pendant deux heures) -20 à +55 °C pour modèles DIN et PED	
Pouvoir de coupure	400 Vca 16(10) A 220 Vcc 12 W (pour relais commandé en courant continu)	
Système anti-pulsation	Monté sur tous les soufflets des modèles HP de plage 3,5 à 21 bar et au-delà	
Platine de blocage	Blocage des vis de réglages des consigne et différentiels Fournie avec les modèles P77AAW, BEB, BES et BCB En option pour tous les autres modèles	
Protection	IP54	
Matériaux	Boîtier et couvercle	Aluminium coulé
	Bloc contact	Nickel avec terminaisons argentés
Poids	Individuel	0,500 kg
	Carton de 36 pièces (en boîtes individuelles)	19,000 kg
	Carton de 35 pièces (en vrac)	18,000 kg
	Carton de 16 pièces (modèles à braser)	9,000 kg
Conformité 	Johnson Controls, Inc., déclare que ces produits sont conformes aux exigences essentielles et autres aspects importants des Directives Européennes 2014/30/UE sur la Compatibilité Electromagnétique et 2014/35/UE sur la Basse tension, ainsi que la Directive 2014/68/UE cat. IV pour les modèles haute pression concernés.	

Les spécifications se rapportant à la performance sont nominales et conformes aux normes généralement admises dans l'industrie. Pour des applications dans d'autres conditions, consultez votre représentant Johnson Controls. Johnson Controls, Inc. n'assume aucune responsabilité pour les dommages résultant d'une mauvaise application ou d'une utilisation inappropriée de ses produits.